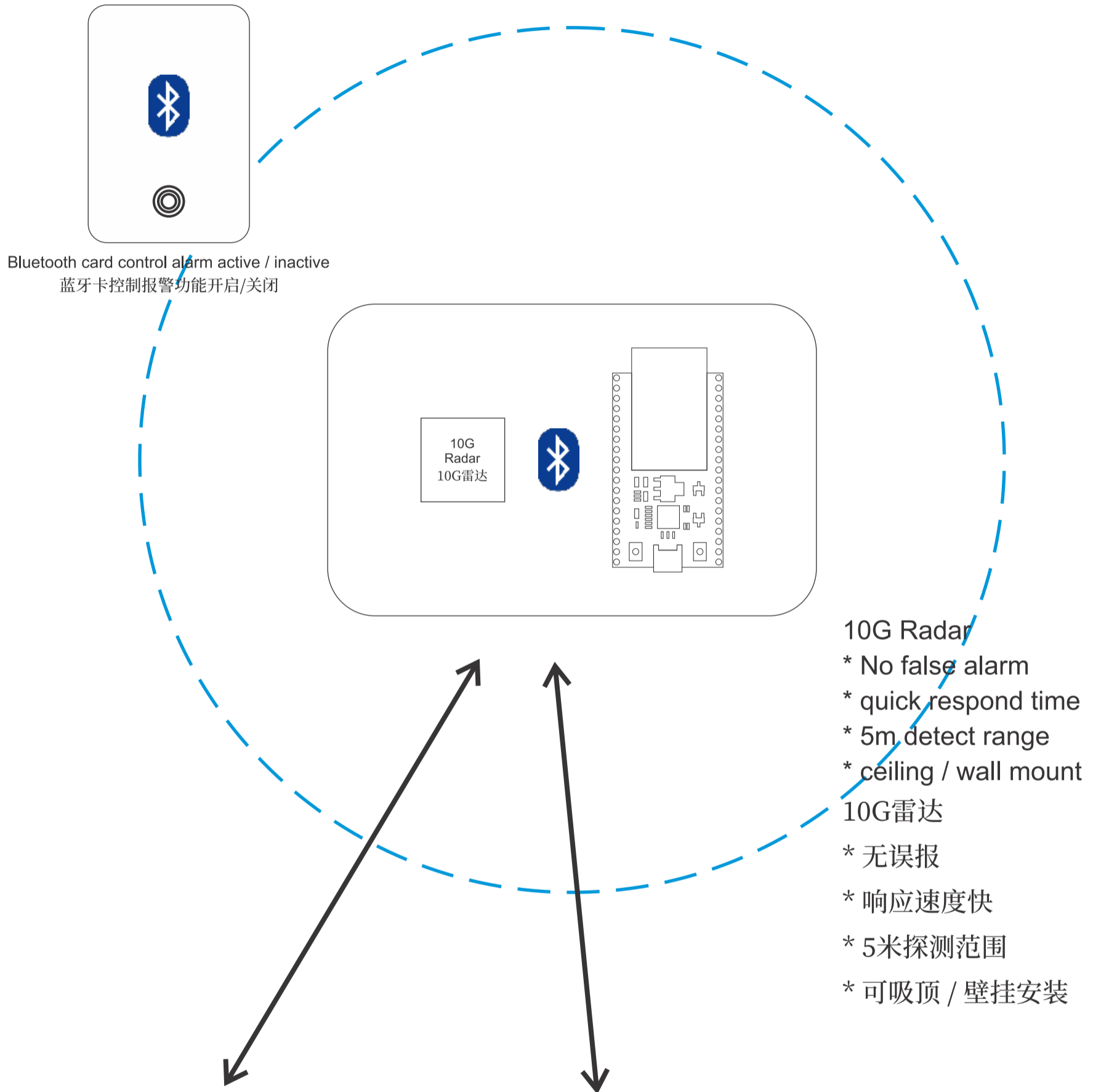
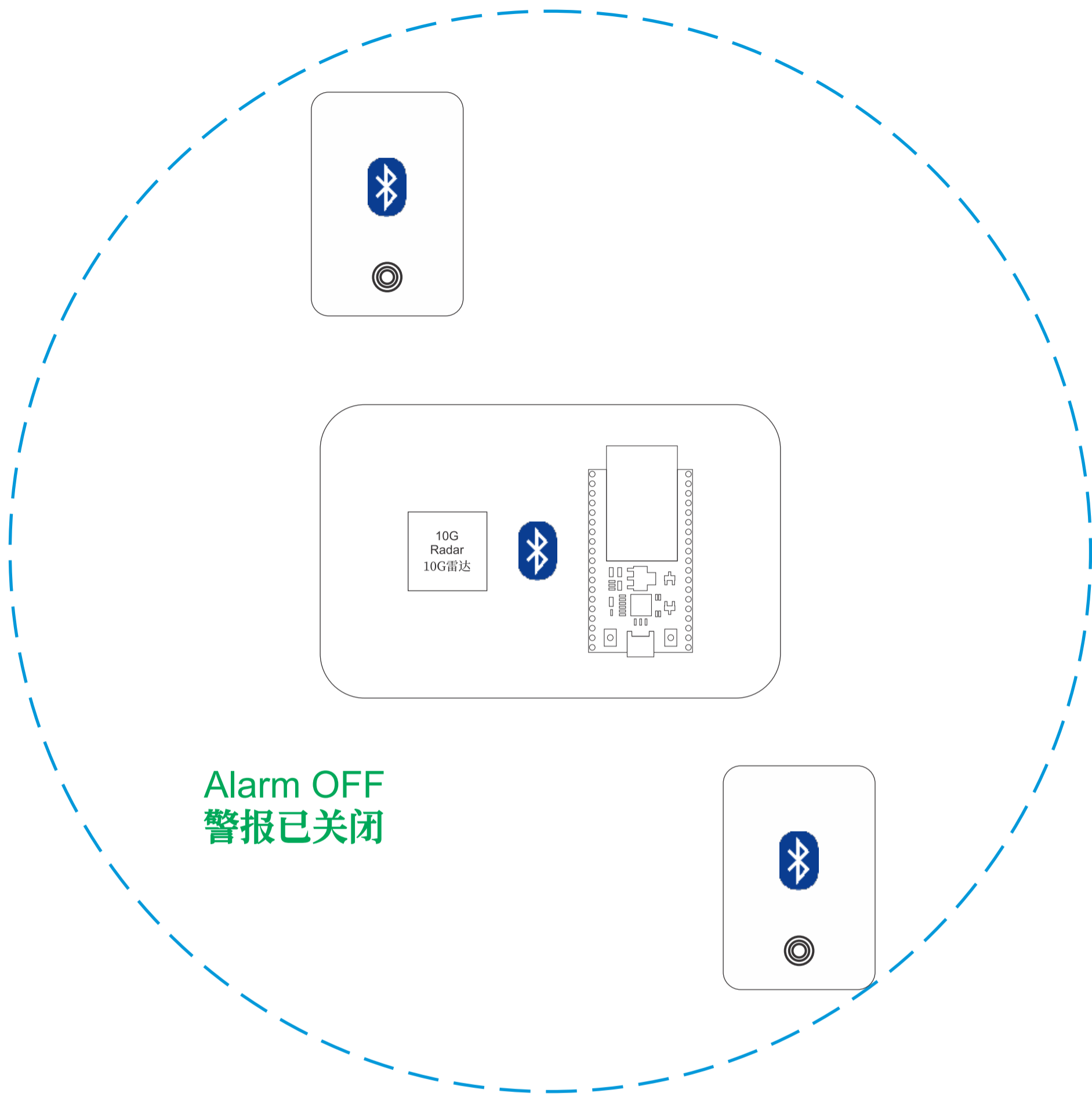


# 10G 雷达运动传感器报警器

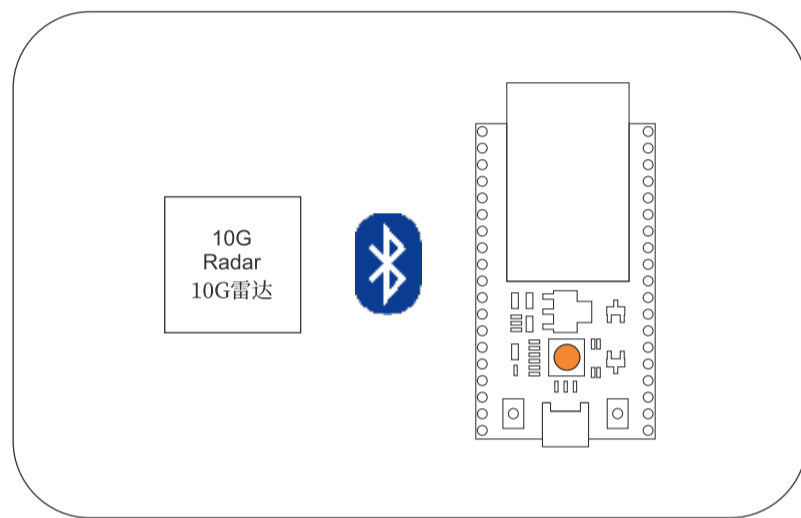
## 10G Radar Motion Sensor Alarm





One or more Bluetooth card in detect range,  
motion sensor disable

检测范围内有一个或多个蓝牙卡，  
运动传感器禁用

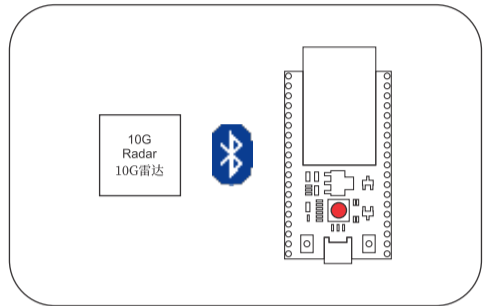


Alarm ARMED  
警报已布防

No Bluetooth card in detect range,  
motion sensor will enable  
检测范围内未发现蓝牙卡,  
运动传感器将启用



警报激活  
Alarm Active



- \* Email send
- \* Telegram message
- \* Web Query Whatsapp / pushplus (Wechat) message
- \* 发送电子邮件
- \* Telegram 消息
- \* 网页查询 WhatsApp / Pushplus(微信)消息



APP Notification Sound  
APP 通知音



# 部署與案例研究

## Deployment & Case Study



### 数据中心安全

### Data Centre Security

运营人员佩戴蓝牙卡护送供应商工人

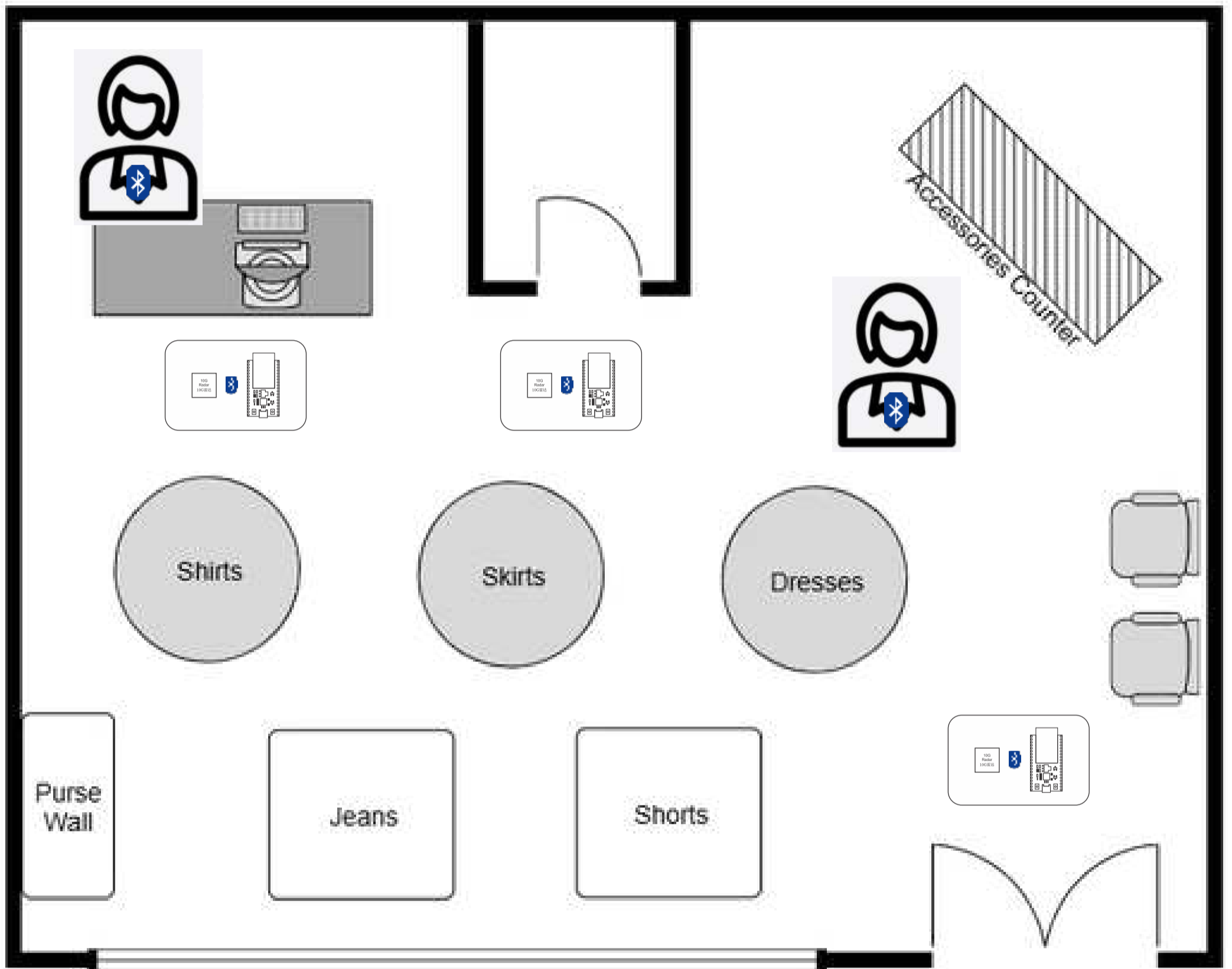
operation officer wear Bluetooth card escort vendor workers

供应商工人在没有现场管理人员的情况下工作, 运动传感器将启用

vendor workers work on site without operation officer, motion sensor will enable

# 部署與案例研究

## Deployment & Case Study



### 店铺安保

### Shop Security

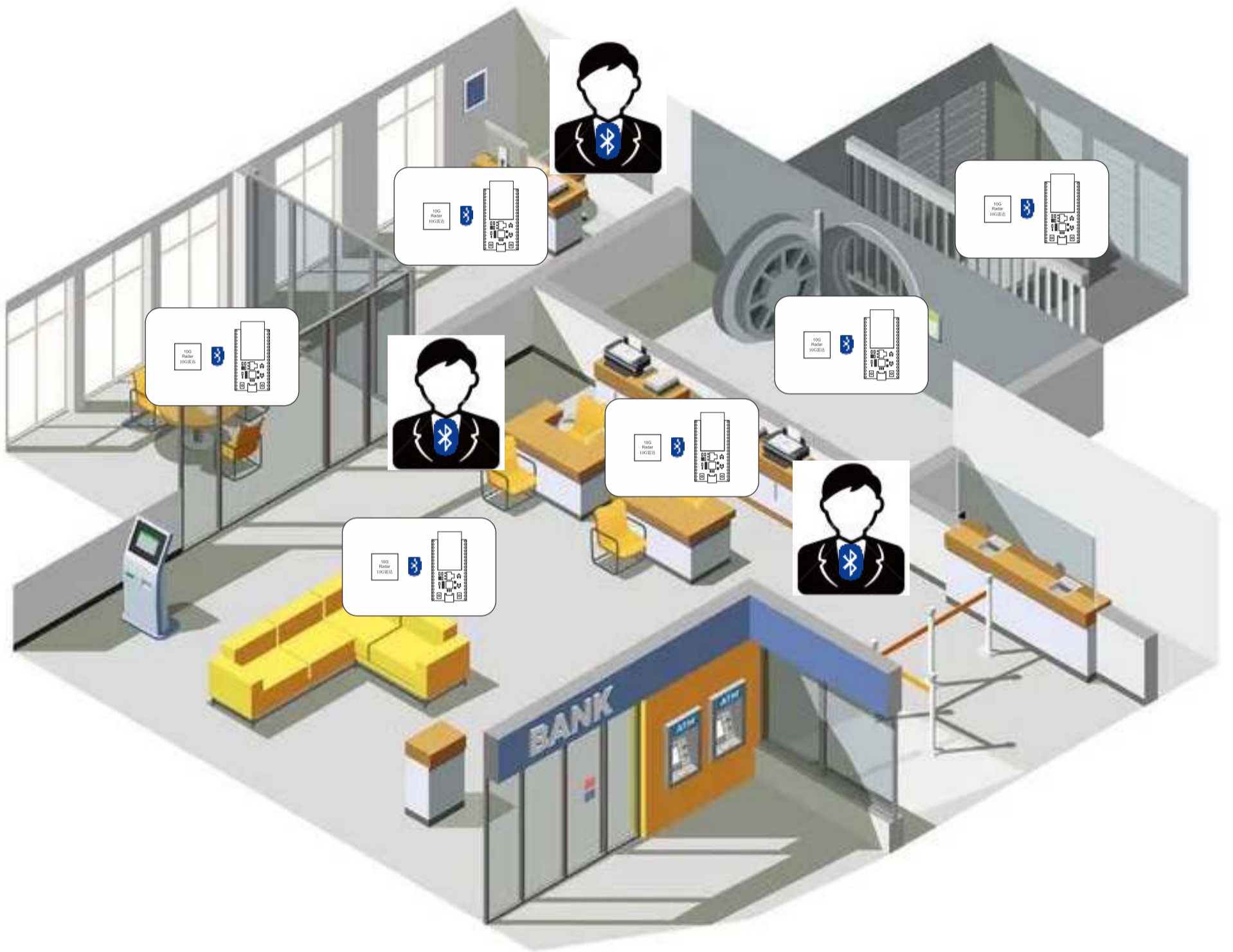
工人佩戴蓝牙卡, 警报将关闭

worker wear Bluetooth card, alarm will disable

工人离开店铺或店铺关门时, 运动传感器将启用

workewr leave shop or shop closed, motion sensor will enable

# 部署與案例研究 Deployment & Case Study



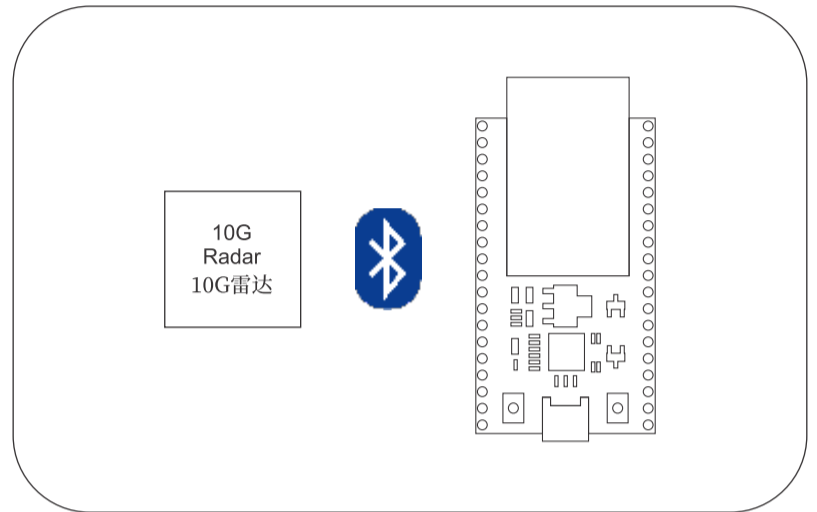
## 銀行安保 Bank Security

3 名或以上員工佩戴藍牙卡時，警報將關閉  
3 or more staff wear Bluetooth card, alarm will disable

檢測到的藍牙卡少於 3 張，運動傳感器將啟用  
Less than 3 Bluetooth card detected, motion sensor will enable

# 远程在线监控 Remote Online Monitor

Devices reply host every 1 minute  
设备每 1 分钟向主机回复一次



If devices lose connection for 2 mins  
如果设备断开连接 2 分钟

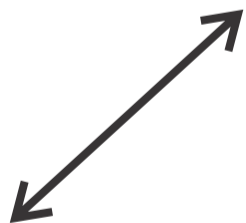
- \* MQTT Alert APP notification
- \* Email send
- \* Telegram message
- \* Web Query Whatsapp / pushplus (Wechat) message
- \* MQTT 警报 APP 通知
- \* 发送电子邮件
- \* Telegram 消息
- \* 网页查询 WhatsApp / Pushplus(微信)消息



**MQTT**  
Remote / Public MQTT Broker  
远程/公共 MQTT 代理

Lost connection reason  
连接丢失原因

- \* power supply down (High Risk)
- \* internet down (High Risk)
- \* Devices system halted (Low Risk)
- \* MQTT Broker out of service (Low Risk)
- \* 电源故障(高风险)
- \* 网络故障(高风险)
- \* 设备系统停止运行(低风险)
- \* MQTT 服务器停止服务(低风险)



Monitor Host publish end devices every 1 minute  
监控主机每 1 分钟发布一次终端设备信息  
Support 30 devices max.  
最多支持 30 台设备。

